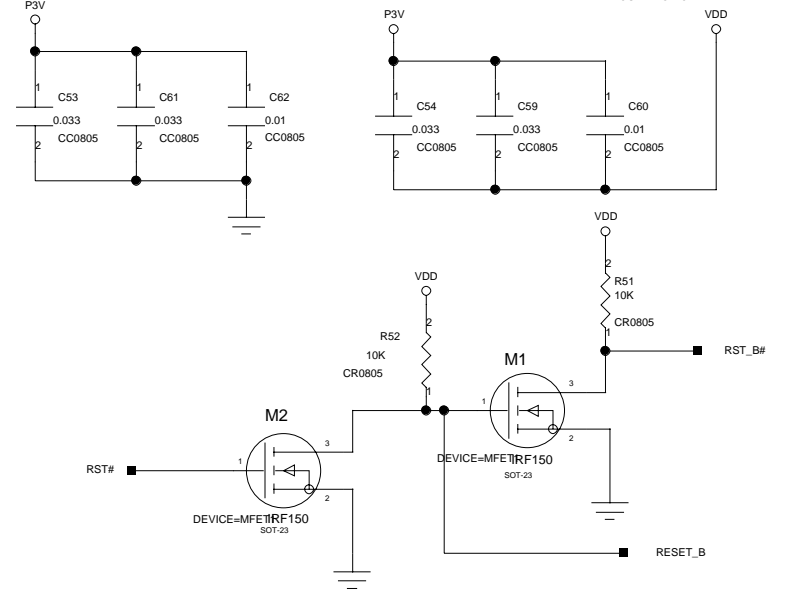
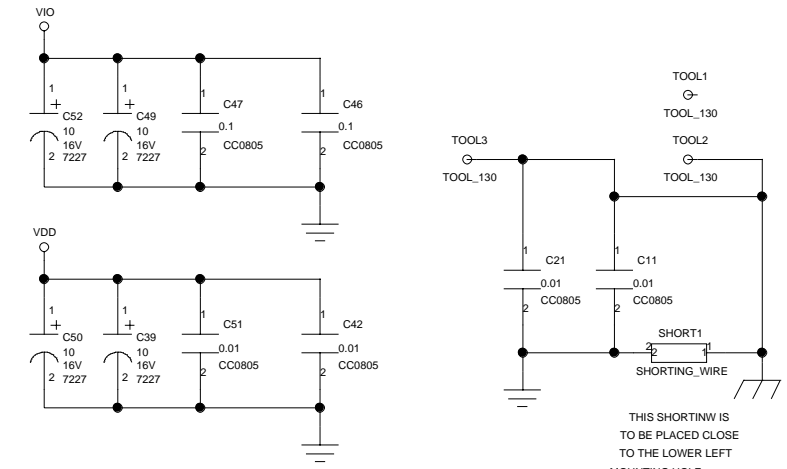
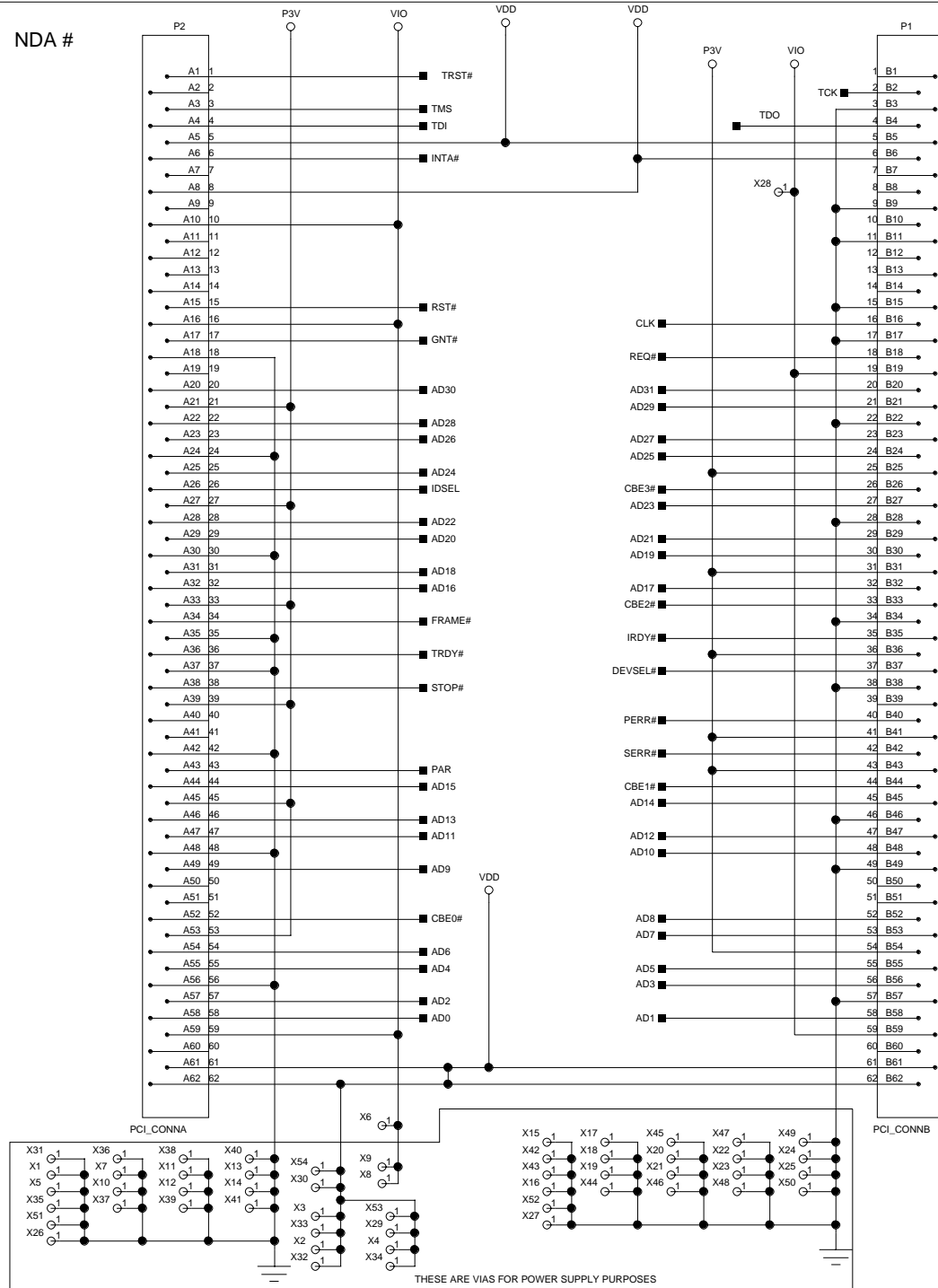


NDA #



THIS SHORTINW IS TO BE PLACED CLOSE TO THE LOWER LEFT MOUNTING HOLE.

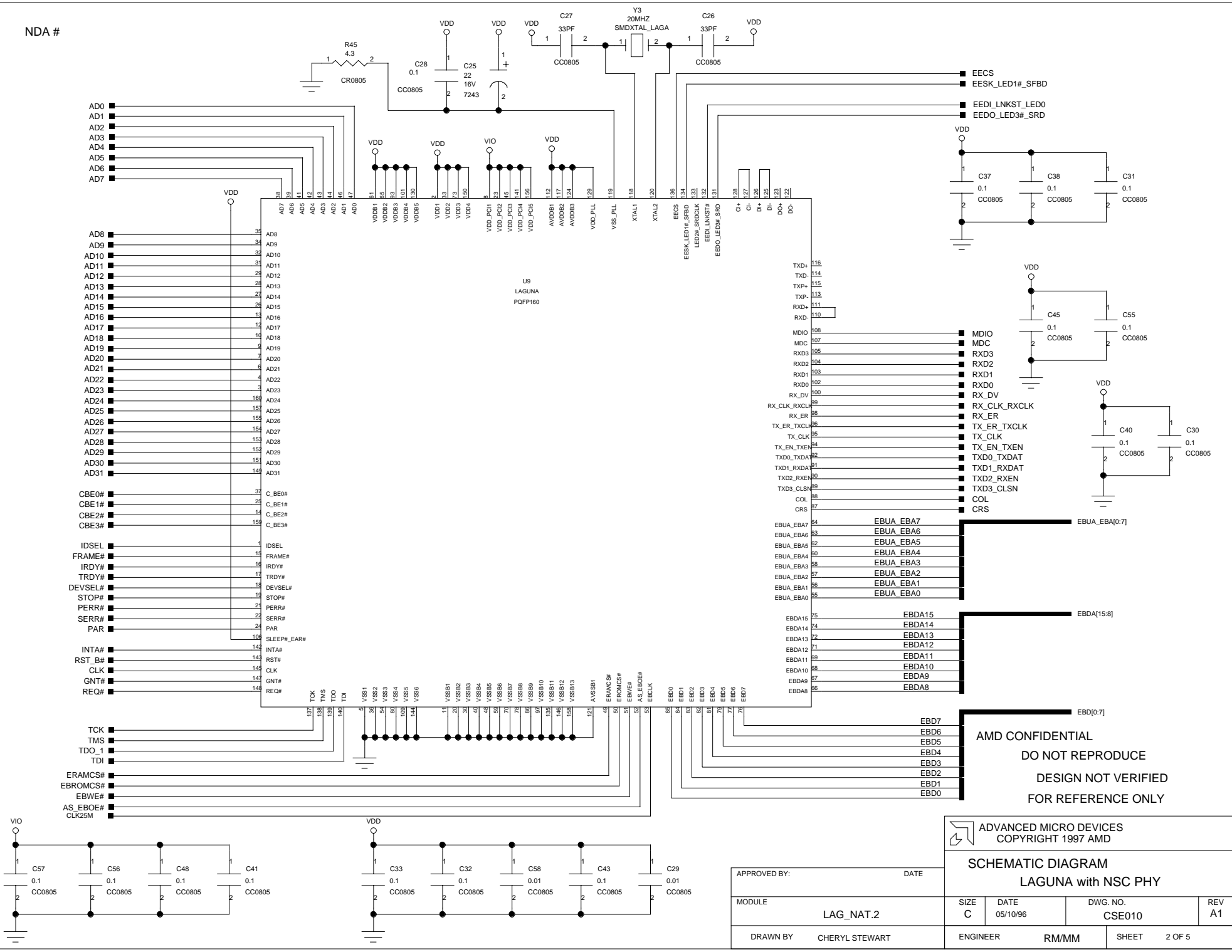
AMD CONFIDENTIAL
DO NOT REPRODUCE
DESIGN NOT VERIFIED
FOR REFERENCE ONLY

ADVANCED MICRO DEVICES
COPYRIGHT 1997 AMD

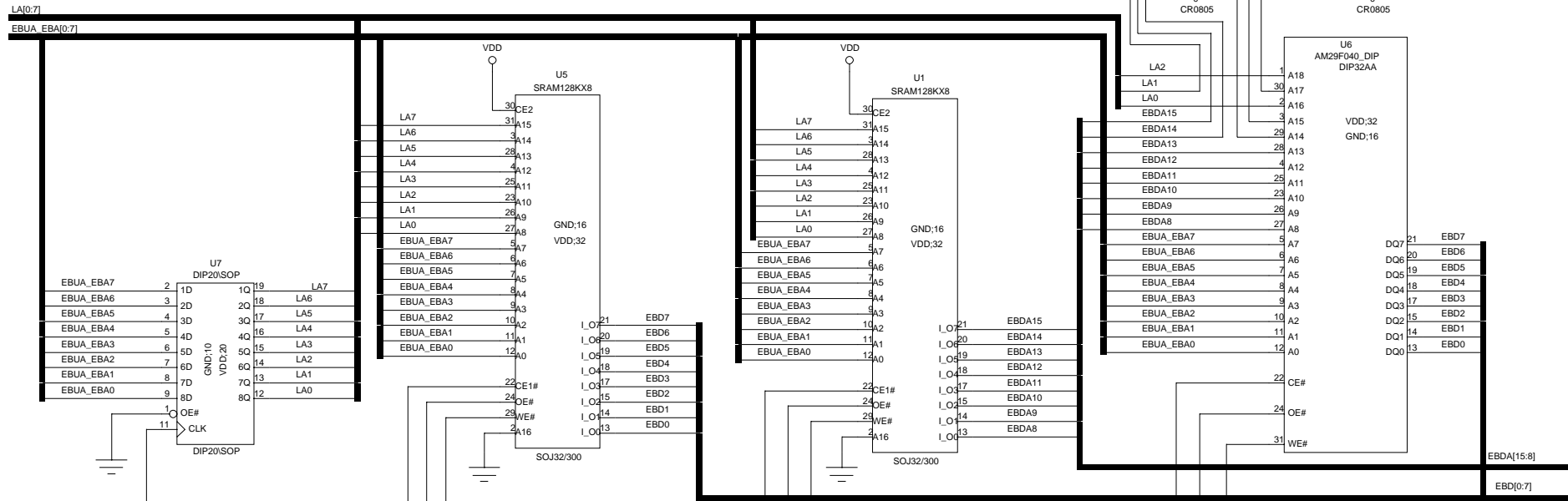
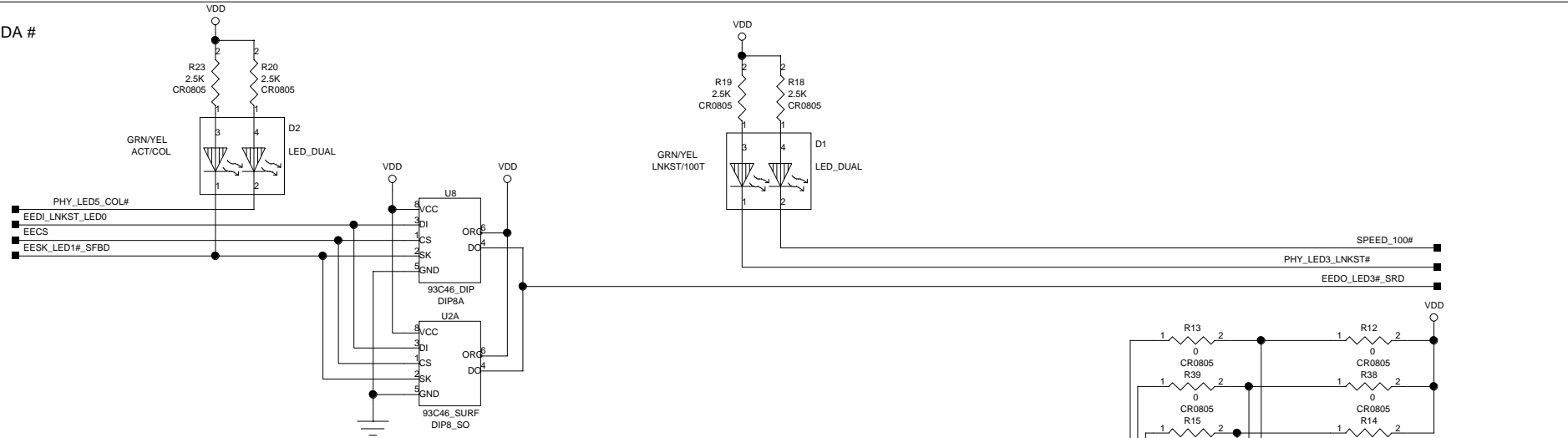
SCHEMATIC DIAGRAM
LAGUNA with NSC PHY

| | | | | | |
|--------------|----------------|----------|----------|----------|--------|
| APPROVED BY: | DATE | | | | |
| MODULE | LAG_NAT.1 | SIZE | DATE | DWG. NO. | REV |
| | | C | 05/10/96 | CSE010 | A1 |
| DRAWN BY | CHERYL STEWART | ENGINEER | RCM | SHEET | 1 OF 5 |

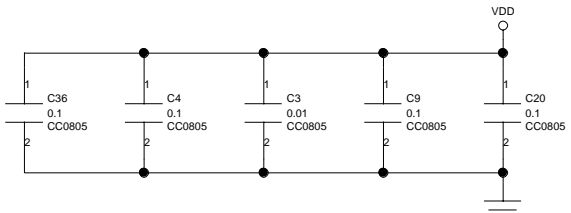
NDA #



NDA #



ERAMCS#
EBROMCS#
AS_EBOE#
EBWE#



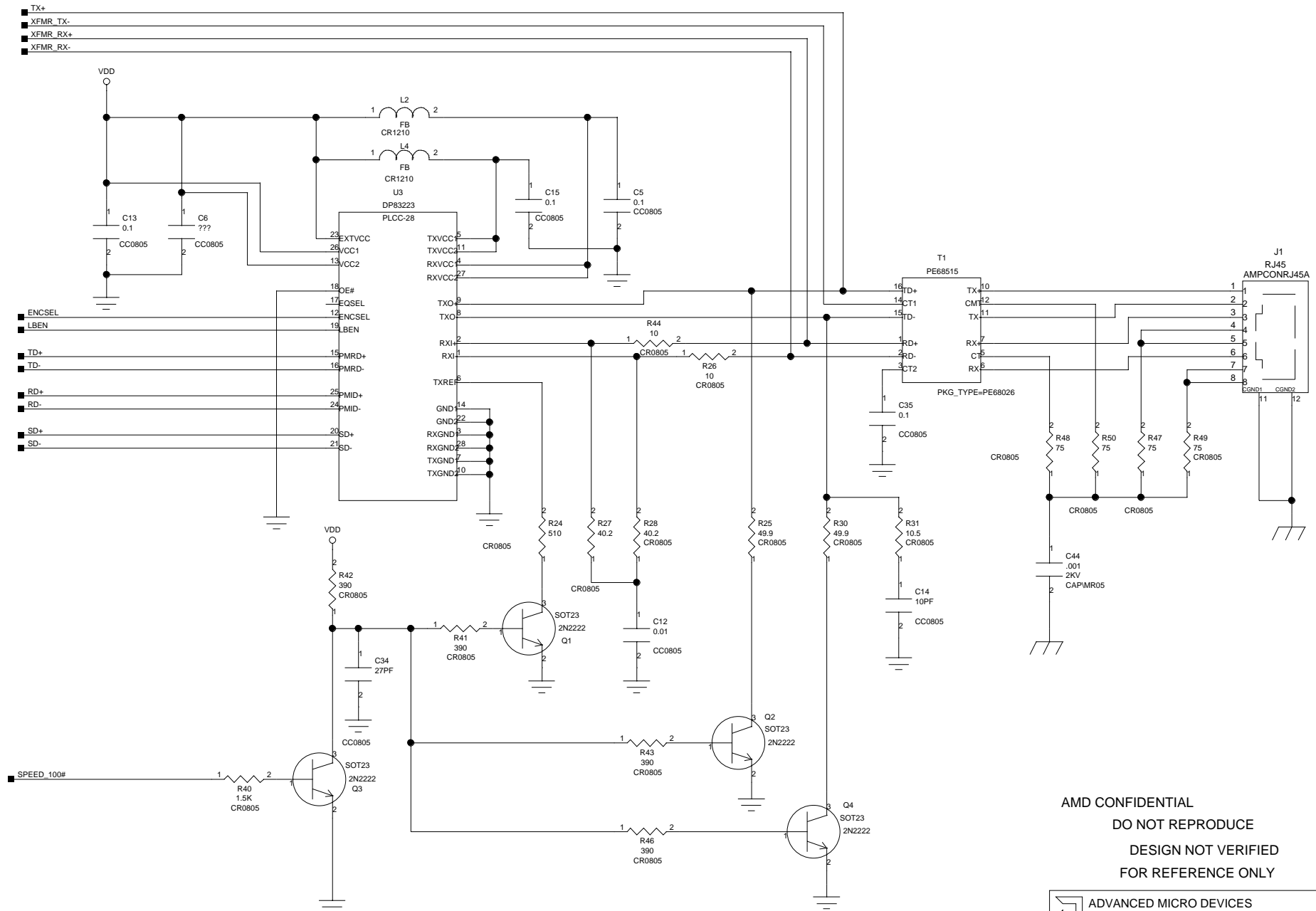
AMD CONFIDENTIAL
DO NOT REPRODUCE
DESIGN NOT VERIFIED
FOR REFERENCE ONLY

ADVANCED MICRO DEVICES
COPYRIGHT 1997 AMD

SCHEMATIC DIAGRAM
LAGUNA with NSC PHY

| | | | | | |
|--------------|----------------|----------|----------|----------|--------|
| APPROVED BY: | DATE | | | | |
| MODULE | LAG_NAT.3 | SIZE | DATE | DWG. NO. | REV |
| | | C | 05/10/96 | CSED10 | A1 |
| DRAWN BY | CHERYL STEWART | ENGINEER | RN | SHEET | 3 OF 5 |

NDA #



AMD CONFIDENTIAL
 DO NOT REPRODUCE
 DESIGN NOT VERIFIED
 FOR REFERENCE ONLY

ADVANCED MICRO DEVICES
 COPYRIGHT 1997 AMD

SCHEMATIC DIAGRAM
 LAGUNA with NSC PHY

| | | | | | |
|--------------|----------------|----------|----------|----------|--------|
| APPROVED BY: | DATE | | | | |
| MODULE | LAG_NAT.5 | SIZE | DATE | DWG. NO. | REV |
| | | C | 05/10/96 | CSE010 | A1 |
| DRAWN BY | CHERYL STEWART | ENGINEER | RN | SHEET | 5 OF 5 |

| | | | | | | | | | | | |
|-----|-----|-----|-----|-----|-----|-----|-----|------|------|------|------|
| Z12 | Z24 | Z33 | Z48 | Z60 | Z72 | Z84 | Z93 | Z117 | Z121 | Z132 | |
| Z11 | Z23 | Z30 | Z47 | Z58 | Z71 | Z82 | Z90 | Z116 | Z120 | Z131 | |
| Z9 | Z20 | Z29 | Z46 | Z56 | Z70 | Z81 | Z89 | Z115 | Z119 | Z129 | |
| Z10 | Z19 | Z26 | Z45 | Z55 | Z69 | Z78 | Z86 | Z114 | Z118 | Z128 | |
| Z7 | Z18 | Z25 | Z44 | Z54 | Z68 | Z76 | Z85 | Z113 | Z117 | Z127 | |
| Z2 | Z16 | Z24 | Z43 | Z53 | Z67 | Z75 | Z84 | Z110 | Z116 | Z122 | |
| Z1 | Z15 | Z22 | Z42 | Z51 | Z66 | Z74 | Z83 | Z109 | Z115 | Z121 | |
| Z5 | Z14 | Z21 | Z41 | Z50 | Z65 | Z73 | Z82 | Z108 | Z114 | Z120 | |
| Z4 | Z13 | Z20 | Z40 | Z49 | Z64 | Z72 | Z81 | Z107 | Z113 | Z119 | |
| Z8 | Z22 | Z29 | Z39 | Z54 | Z63 | Z76 | Z85 | Z99 | Z103 | Z127 | Z134 |
| Z5 | Z21 | Z27 | Z38 | Z52 | Z61 | Z74 | Z83 | Z97 | Z102 | Z126 | Z134 |
| Z6 | Z18 | Z25 | Z37 | Z51 | Z60 | Z73 | Z82 | Z96 | Z101 | Z124 | Z131 |